

RH-模拟量输出

RH-ANALOG OUTPUT



技术特点

- 坚固耐用,全封闭设计
- 永不磨损,非接触测量方式
- 使用方便,标准模拟量信号输出
- 无须归零,绝对位置输出
- 易于诊断,LED灯实时状态监测
- 低功耗设计,有效减小系统发热
- 稳定可靠,采用数字模拟技术
- 测量起止位置全量程可调

C 产品参数

• 输入

测量数据	位置磁环
有效行程	25~5500 mm, 根据客户需要定制
测量个数	1个

• 输出

电 流	4 ~ 20mA 或 20 ~ 4mA(最小/最大负载0/500Ω)
电 压	0 ~ 10Vdc 或 0~5Vdc(最小负载电阻≥10KΩ)
分 辨 力	16位D/A或者满量程的0.0015%(最小1um)
非线性度	<满量程的±0.01%, 最小±50um
重复精度	<满量程的±0.001%, 最小±1um
迟 滞	<10um
更新时间	1KHz(量程≤1m) 500Hz(1m<量程≤2m) 333Hz(2m<量程≤3m), 可定制
温度系数	<30ppm/°C

• 工作条件

磁环速度	任意
防护等级	IP67RH不锈钢耐压外管
工作温度	-40°C ~ +85°C
湿度/露点	湿度90%, 不能结露
冲击指标	GB/T2423.5 100g(6ms)
振动指标	GB/T2423.10 20g/10~2000Hz
EMC测试	GB/T17626.2/3/4/6/8, 等级4/3/4/3/3, A类

• 电气连接

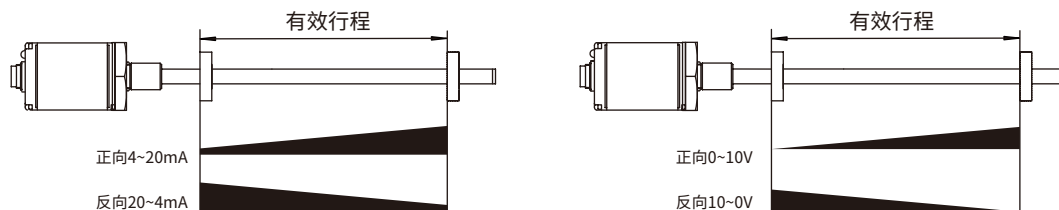
输入电压	+24Vdc±20%
功 耗	<80mA
极性保护	最大-30Vdc
超压保护	最大36Vdc
绝缘电阻	>10MΩ
绝缘强度	500V

• 结构与材料

故障指示	电子仓尾盖带LED灯显示
电 子 仓	铝合金
测 杆	304 不锈钢
安 装	任意方向
外管压力	35MPa(连续) / 70MPa(峰值) 或350bar(连续) / 700bar(峰值)
位置磁铁	标准磁环及各种环形磁铁
螺纹接口	M18×1.5、M20×1.5、3/4"-16UNF-3A (可定制)
安装方向	任意方向
出线方式	直出电缆或航空插头

S s 输出特性

- 模拟量输出型磁致伸缩位移传感器的测量精度取决于内置D/A模块的位数。位移信号可直接输出到外部控制器，如PLC的模拟量输入端。
- 传感器实时地将游标磁环的绝对位置转为标准模拟量信号输出，即0~20mA (正反向)、4~20mA (正反向) 的直流电流或0~5V (正反向)、-5~+5V (正反向)、0~10V (正反向)、-10~+10V (正反向) 的直流电压等，输出值的增减变化趋势与磁环运动方向呈线性关系，可根据需要设定为正、反方向输出。如下图所示：



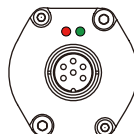
电流输出包括:0~20mA (正反向)、4~20mA (正反向)

电压输出包括:0~5V (正反向)、-5~+5V (正反向)
0~10V (正反向)、-10~+10V (正反向)

L U LED 实时状态监视与诊断

- 内置于传感器头端盖的红绿 LED 指示灯，提供传感器工作状态与诊断功能。

绿灯	亮	亮	亮	闪
红灯	灭	闪	亮	亮
功能	正常工作	磁铁离开有效行程范围	检测不到磁铁	编程状态



B b 编程

- RH传感器可使用USB转换器进行现场编程。无须打开电子仓，USB端口供电，标准电缆连接，完全满足客户需要。通过PC端的配置软件可修改传感器如下参数:设置传感器测量方向;设置传感器的零点和满量程点;图形显示磁环位置值;通过错误代码在线诊断传感器。



USB转换器
(订货号TEC612811)



传感器编程窗口

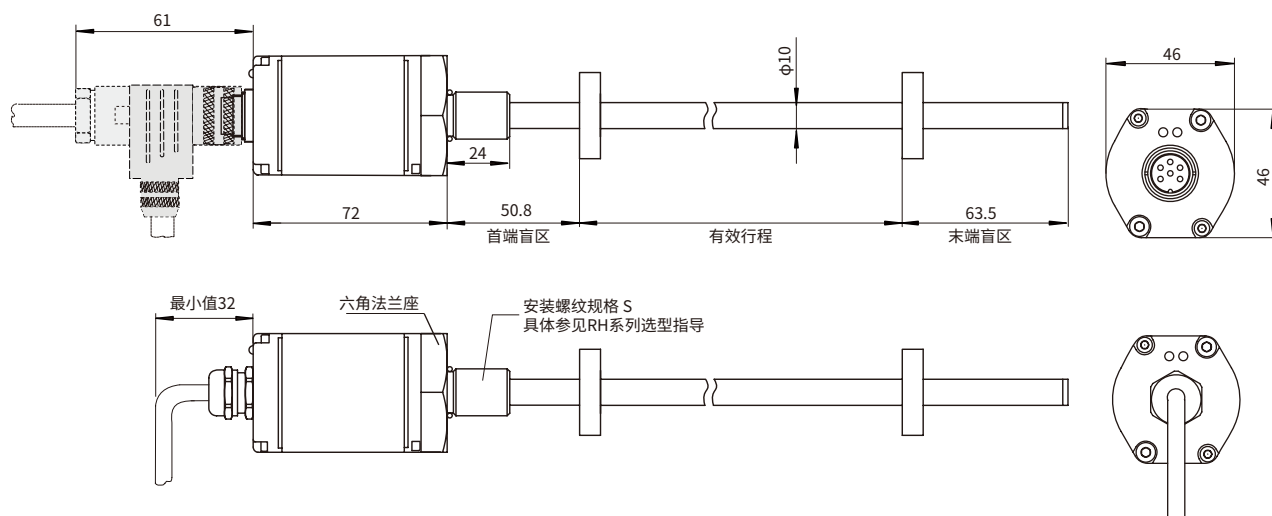
A a 安装使用说明

模拟量输出型磁致伸缩位移传感器,适用于运动部件行程的实时、精密测量,它可以测量游标磁环的绝对位移或行程,以标准模拟量形式表示,其中包括:0~20MA(正反向)、4~20MA(正反向)的直流电流或0~5V(正反向)、-5~+5V(正反向)、0~10V(正方向)、-10 ~ +10V(正反向)的直流电压等。传感器有内置和外置式两种不同安装方式,内置式适用于液压油缸的内置安装,结构紧凑;外置式采用铝型材外壳式导轨,安装于运动部件的外部,使用方便。

● RHA耐压圆管式传感器尺寸与安装指导

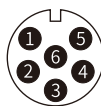
RHA系列耐压圆管外壳,为液压系统内置安装设计,耐压35MPa连续,灵活、简易的安装方式,安装螺纹规格M18×1.5或M20×1.5或3/4"-16UNF-3A。

注意:图中所示的测量盲区表示传感器在该区域内的输出值为零或不可靠,本产品的首、末端测量盲区缺省值分别为50.8mm和63.5mm,测量盲区的值可根据客户需要适当修改,可在订货时特别指出。



● 接线方式

传感器为航空插头输出时,接线方式参考下表的针脚定义;传感器为直出电缆输出时,接线方式参考下表的线色定义



● 六针公接头针脚排列(面向传感器头方向)

针脚	线色1*	线色2*	针脚 / 导线功能定义
1	蓝	灰	1号磁环位置信号(+)
2	绿	粉红	1号磁环位置信号(-)
3	黄	黄	保留
4	白	绿	保留
5	红	棕	+24Vdc供电(-20%~+20%)
6	黑	白	0 Vdc(供电回路)

● 八针公接头针脚排列(面向传感器头方向)

针脚	线色3*	针脚 / 导线功能定义
1	黄	电流输出
2	灰	0Vdc(电流/电压回路)
3	粉红	保留
4	-	保留
5	绿	0...10V
6	蓝	0 Vdc(供电回路)
7	棕	+24Vdc供电(-20%~+20%)
8	白	保留

注:* 线色 1: 线缆 PUR 护套, 橙色, -20~90°C

* 线色 2/3: 线缆 PVC 护套, 橙色, -20~105°C

X x 选型指南



01 - 02	传感器外壳形式
R H	耐压圆管 (内置或外置)

03 - 07	量程
	四位, 不足四位前面补零, M表示公制, 单位mm

08 - 09	磁环类型 / 安装螺纹形式
S 1	M18×1.5, 测杆直径 10mm, 304 材质
S 2	M20×1.5, 测杆直径 10mm, 304 材质
S 3	3/4"-16UNF-3A, 测杆直径 10mm, 304 材质

10 - 13	连接形式
----------------	-------------

10 - 11	出线类型: 直出线缆方式
D H	PUR 护套, 橙色, -20~90°C, 末端散线, 线色 1
D U	PVC 护套, 橙色, -20~105°C, 末端散线, 线色 2
D B	PVC 护套, 橙色, -20~105°C, 末端散线, 线色 3
D I	PUR 护套, 橙色, -20~90°C, 末端 6 芯航插
D V	PVC 护套, 橙色, -20~105°C, 末端 6 芯航插
D C	PVC 护套, 橙色, -20~105°C, 末端 8 芯航插

12 - 13	直出线缆方式: 线缆长度, 01~99米
----------------	-----------------------------

10 - 13	航空插座形式
----------------	---------------

P H 6 0	M16 公插头 (6 针)
P B 8 0	M16 公插头 (8 针)

注: 配套电缆见电缆配件选型指南

14 - 17	信号输出模式
----------------	---------------

14 - 15	输出形式与方向
----------------	----------------

A 0	电流输出, 4~20mA
A 1	电流输出, 20~4mA
A 2	电流输出, 0~20mA
A 3	电流输出, 20~0mA
V 0	电压输出, 0~10V
V 1	电压输出, 10~0V
V 2	电压输出, -10~+10V
V 3	电压输出, +10~-10V
V 4	电压输出, 0~5V
V 5	电压输出, 5~0V
V 6	电压输出, -5~+5V
V 7	电压输出, +5~-5V

16	磁环个数
-----------	-------------

1	单磁环
---	-----

17	无磁环状态
-----------	--------------

A	保持原值
B	最大值
C	最小值

18 - 19	首末端盲区, 可定制
----------------	-------------------

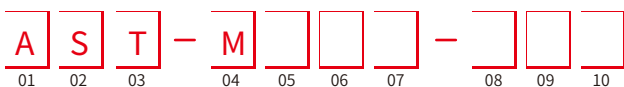
S 0	50.8mm+63.5mm
B 0	30mm+60mm
S 1	28mm+66mm (RP系列使用)

● 说明: 传感器正向输出是指当磁环向远离电子仓方向移动时, 输出值增大, 反向运动时则减小。

● 选型实例: 如: RH-M0800-S1-DH02-A01C-S0

表示: 所订产品型号为 RH 结构位移传感器, 量程为 800mm, 安装螺纹规格为 M18×1.5, 测杆直径 10mm, 304 材质, 直出线缆连接, 2 米长 PUR 橙色线缆, 末端散线, 4~20mA 电流输出, 无磁环显示值为最小值, 单磁环, 首端盲区 50.8mm, 末端盲区 63.5mm。

D d 电缆配件选型指南



01 - 03	类型
A S T	模拟量 /Start-Stop 接口

04 - 07	线缆长度
M * * *	不足 3 位前面补零, M 表示公制, 单位 m

08 - 10	线缆类型、出线方式
H 0 1	一端 6 针 (M16) 直插母接头, 一端散线
H 0 3	一端 6 针 (M16) 弯插母接头, 一端散线
U 0 1	一端 6 针 (M16) 直插母接头, 一端散线
U 0 2	一端 8 针 (M16) 直插母接头, 一端散线
U 0 3	一端 6 针 (M16) 弯插母接头, 一端散线
U 0 4	一端 6 针 (M16) 弯插母接头, 一端散线

注	H: 线缆类型, PUR 护套, 橙色, -20~90°C
	U: 线缆类型, PVC 护套, 橙色, -20~105°C

- 选型实例: 如: AST-M005-H01
表示: 模拟量或者 Start-Stop 接口线缆, 线长 5 米, PUR 护套, 橙色, -20~90°C, 线缆一端 6 针 (M16) 直插母接头, 一端散线。
- 选型实例: 如: AST-M010-U04
表示: 模拟量或者 Start-Stop 接口线缆, 线长 10 米, PVC 护套, 橙色, -20~105°C, 线缆一端 8 针 (M16) 弯插母接头, 一端散线。

C c 常用附件

配件名称 / 型号	尺寸 / 规格	配件名称 / 型号	尺寸 / 规格	配件名称 / 型号	尺寸 / 规格
标准磁环 订货号: 211501		隔磁垫片		六针航插母头 订货号: 312701	
开口磁环 订货号: 211502		开口磁环垫片		六针90°航插母头 订货号: 312702	
滑块磁铁 订货号: 211503		方块磁铁 订货号: 211508			