



舜沅测控-张力系列

产品技术说明书(中文版)

WFLY -S 型拉压传感器

特性与用途

WFLY-S 拉压传感器广泛应用于电子失重秤、包装秤、吊秤，拉压试验机，顶紧力测量等测量系统。本传感器采用电阻应变式测量原理，使用 S 梁结构保证了测试精度的要求，抗横向摆动能力增强。S 梁结构，优质合金钢制造拉压输出对称，采用先进的密封工艺，可应用于高湿度环境，具有优越的抗扭抗侧抗偏载能力。

产品特点

- 测量精度更高、稳定性好、性价比高
- 高精度、低飘移、密封防尘、可靠性高
- 采用合金钢材质，胶密封处理
- 性价比高，应用场合广泛



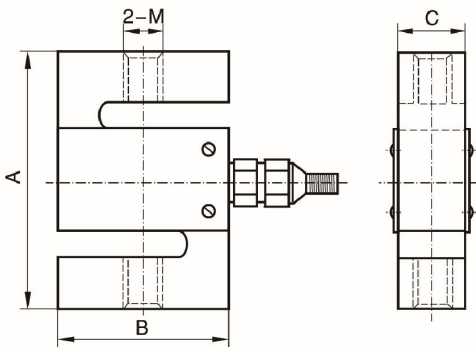
技术参数

信号灵敏度	2.0mV/V±0.2%	环境温度	-20 ~ +80°C
输入电压	5-12VDC	环境湿度	95R.H.
应变片电阻值	350Ω/全桥	温度漂移	0.004% /°C
综合误差	<±0.02%	过载系数	300%
线性误差	<±0.2%	防护等级	IP66
重复性误差	<±0.01%		

传感器接线 (以产品标签为准)

线色	红	黑	绿	白
定义 1	电源+	电源-	信号+	信号-

外形图



量程		尺寸/mm				
kN	相当于	A	B	C	M	
					公制mm	英制Inch
0.05 ~ 0.5	5 ~ 50kg	64	51	12.7	M8	1/4-28
1 ~ 7	100 ~ 700kg	76	51	19.1	M12	1/2-20
10 ~ 15	1 ~ 1.5t	76	51	25.4	M12	1/2-20
20 ~ 50	2 ~ 5t	108	76	25.4	M20	3/4-16
75 ~ 100	7.5 ~ 10t	178	127	51	M30	1 1/4-12
200	20t	188	140	60	M36x3	1 1/2-12