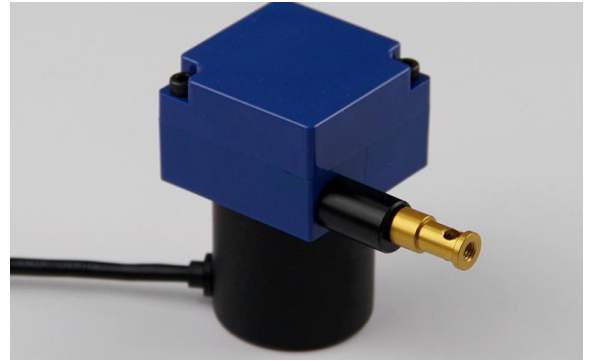


WFD20 系列拉线位移传感器

一，产品概述及特点

WF 0190621201.0

- 小型化外形 50*50mm
- 航空铝塑外壳设计，坚固耐用，外观精美
- 测量行程：0-1000mm
- 高精度模拟量传感器，可输出 0-10K 0-5K 0-5V 0-10V 4-20M 等多种信号
- 安装方便，适用于各类导轨系统，液压气缸系统、伸缩系统，压力机械，造纸机械，纺织机械，金属板材机械，包装机械，印刷机械，水平控制仪，建筑机械等相关尺寸测量和位置控制、自动化控制等
- 本产品具有欧盟 CE 出口认证可出口欧盟各个国家,具有 ISO9001 质量管理体系认证



位移传感器出厂时已标定完成，起点位置为模拟量的最小值，
满量程位置为模拟量的最大值，如无特殊情况，请勿自行标定。



二，技术参数

测量行程	0-1000mm	传感器精度	0.1%
寿命	200 万次-500 万次	外壳材质	超强硬度的航空铝塑
最大拉线速度	2000mm/s MAX	重量	230g
传感器类型	进口精密电位器	拉力	5N
分辨率	无限小	工作温度	-25°C ~ +85°C
输出信号	电流、电压、电阻	工作电压	2.5V 电阻 12-24V 电压电流
电缆长度	1M (标准) 可定制	防护等级	IP54 (标准) IP65

三，端子说明 (接线定义根据产品铭牌为准)

棕	蓝	黑	红	黑	白	黑	红	绿
最大端	最小端	滑动端	24V	信号	24V	0V	信号+	信号-
电阻输出			二线制电流		四线制电流/电压			

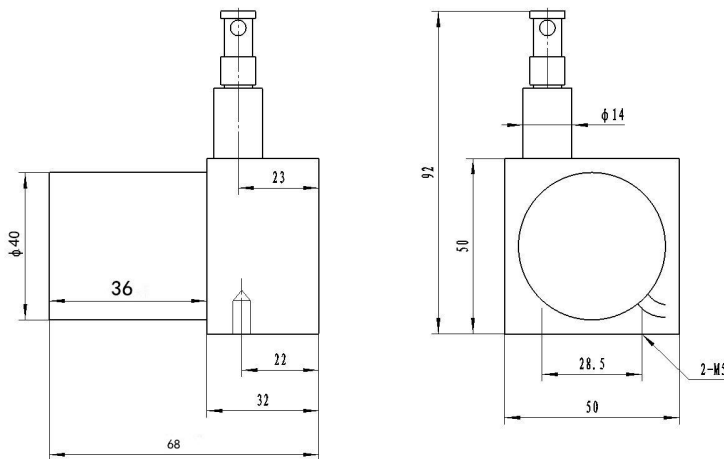
四， 安装方法

操作上，位移传感器安装在固定位置上，拉绳缚在移动物体上。拉绳直线运动和移动物体运动轴线对准。运动发生时，拉绳伸展和收缩。一个内部弹簧保证拉绳的张紧度不变。带螺纹的轮毂带动精密旋转感应器旋转，输出一个与拉绳移动距离成比例的电信号。测量输出信号可以得出运动物体的位移、方向或速率。

五， 注意事项

- 请确认在电源关闭的状态下进行接线，注意错误接线可能会损坏传感器。
- 请勿与高压线或者电源线一起或同一电线管内运行线路，信号请用专用屏蔽电缆传输，避免干扰。
- 如果在该产品附近使用产生电磁干扰的设备（开关调节器、高频器、转换发动机等）请做好设备的机架接地端子稳妥接地同时做好传感器信号传输的屏蔽工作。
- 拉线传感器属于精密仪器请勿敲击，保证设备和钢丝绳清洁，延长使用寿命；安装时要使拉线垂直拉出，不能让线摩擦出线口，要保护好钢丝绳不受外力损伤。
- 若使用于环境恶劣或特殊场合，请自行加装保护机构也可与我公司联系定制产品。
- 若使用非拉线运动的机构，请自行设计转向机构或选购我公司拉线位移传感器附件机构。

六， 外形图



- 拉头拉出后请不要松开或自由弹回，这样会造成传感器损坏；
- 测量距离不能超过传感器允许的测量范围；
- 通电前，请确认接线正确；
- 提供传感器需要的供电规格。