

## WF38L6-SPI 绝对式编码器

### 01 产品说明



绝对式 W38S6 单圈系列编码器，不锈钢轴，铝制外壳，密封结构，体积小，结构紧凑，具有良好的抗机械损伤性能，能够承受较高的轴向和径向负载，应用于角度测量和程控随动系统。输出 SPI 信号分辨率位数可选 12、13、14 位。本产品具有欧盟 CE 出口认证，可出口欧盟各个国家。具有 ISO9001 质量管理体系认证。

### 02 技术参数

#### 主要参数

测角范围 0-360°  
分辨率 12 位 13 位 14 位

#### 输出信号

输出信号 SPI  
输出线制 4 线制

#### 符合标准

抗震动 50m/S<sup>2</sup>, 10-200Hz, XYZ 方向各 2h  
抗冲击 980m/S<sup>2</sup>, 6ms, XYZ 方向各 2h  
防护等级 IP54(标准) -IP65

#### 电气参数

工作电压 5V  
消耗电流 ≤30mA

#### 环境温度

工作温度 -25°C ~ +85°C  
存储温度 -55°C ~ +100°C  
工作湿度 30°C ~ 85°C (无结露)

#### 机械参数

外径 38 轴径 6  
转速 最大 4000r/min  
寿命 MTBF≤3000h

### 03 输出波形

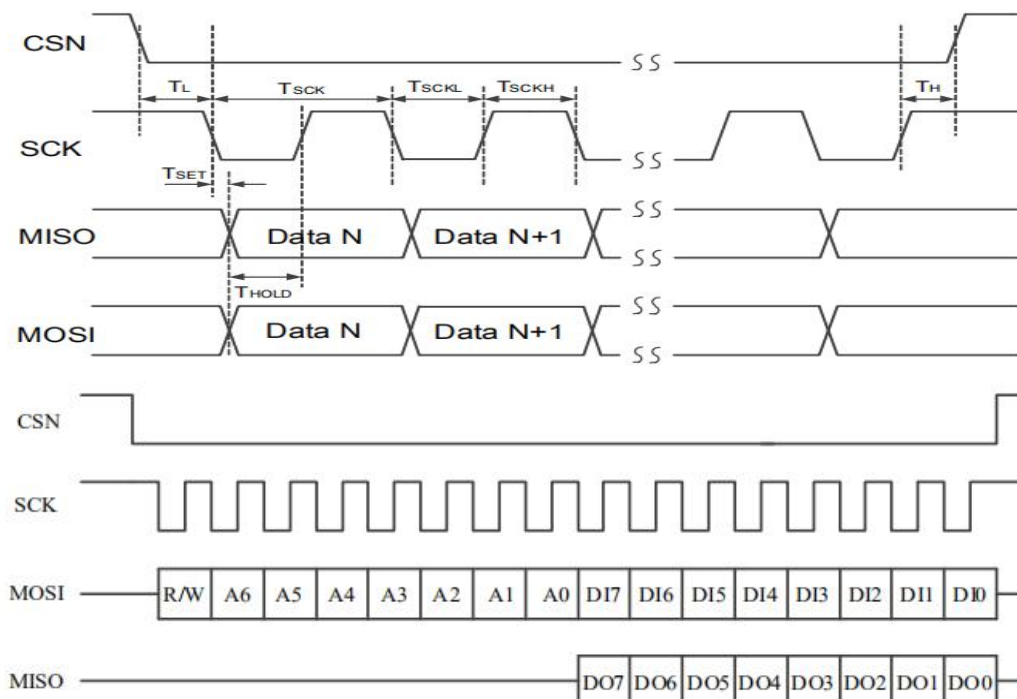


图 22: 4 线 SPI 时序

## 04 端子说明

输出类型	线缆颜色及定义					
	红色	黑色	白色	绿色	棕色	灰色
SPI	5V	OV	CS	CLK	MOSI	MISO

## 05 注意事项

- 编码器轴与用户端输出轴之间采用弹性软连接，以避免因用户轴的串动、跳动而造成编码器轴系的损坏。
- 安装时请注意允许的轴负载。
- 应保证编码器轴与用户输出轴的不同轴度  $< 0.20\text{mm}$ ，与轴线的偏角  $< 1.5^\circ$ 。
- 安装时尽量避免敲击和摔打碰撞
- 不要将电源线与地线接反。
- 接地线应尽量粗，一般应大于  $\phi 3$ 。
- 编码器的输出线彼此不要搭接，以免损坏输出电路。
- 编码器的信号线不要接到直流电源上或交流电流上，以免损坏输出电路。
- 与编码器相连的电机等设备，应接地良好，不要有静电。
- 开机前，应仔细检查，产品说明书与编码器型号是否相符，接线是否正确。
- 长距离传输时，应考虑信号衰减因素，选用输出阻抗低，抗干扰能力强的输出方式。
- 避免在强电磁波环境中使用。

## 06 服务承诺

- 本公司生产的产品保修期 12 个月。
- 即在用户遵守仪器的储存和使用规则的条件下，产品因制造质量不良或者不能正常工作时本公司无偿为用户维修，有下列情况除外：A 因不正确使用或不遵守使用条件而引起的故障；B 自行拆卸传感器，影响产品的使用性能。
- 产品出现使用问题时，公司承诺首先解决问题，然后解决涉及的费用问题，让客户满意。

## 07 尺寸图

