

W19S4-SPI 微型单圈绝对式编码器

01 产品说明



绝对式 W19S4 微型单圈系列编码器，不锈钢轴，硬制铝合金外壳，密封结构，体积小，结构紧凑，具有良好的抗机械损伤性能，能够承受较高的轴向和径向负载，应用于角度测量和程控随动系统。输出 SPI 信号分辨率可达 14 位，本产品具有欧盟 CE 出口认证，可出口欧盟各个国家。具有 ISO9001 质量管理体系认证。

02 技术参数

主要参数

测角范围 0-360°
分辨率 14 位 916384)

输出信号

输出信号 SPI
输出线制 3 线制 (标配)
输出线制 4 线制 (选配)

机械参数

外径 19mm 轴径 4mm
转速 最大 4000r/min
寿命 MTBF≤3000h

电气参数

电源电压 DC5V
消耗电流 ≤300mA

机械参数

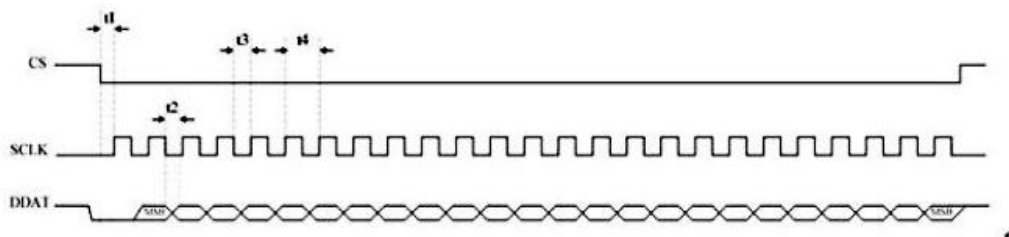
抗震动 50m/S², 10-200Hz, XYZ 方向各 2h
抗冲击 980m/S², 6ms, XYZ 方向各 2h
防护等级 IP54(标准) -IP65

环境参数

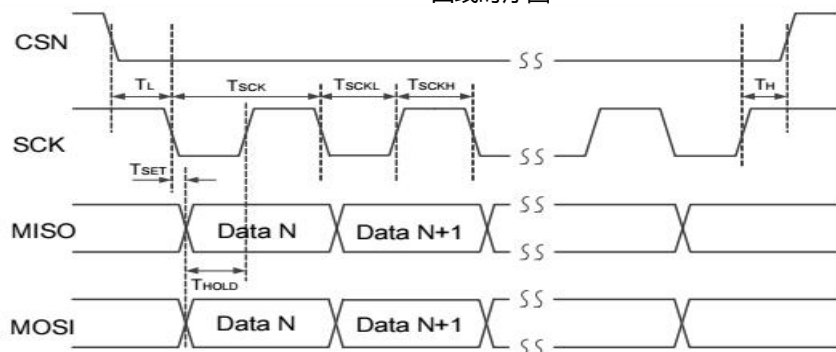
工作温度 -25°C ~ +85°C
储存温度 -40°C ~ +100°C
工作湿度 30~85% (无结露)

03 输出波形

三线时序图



四线时序图



参数符号	说明	最小	最大	单位
T _L	CSN下降沿到SCK下降沿的间隔时间	250		纳秒
T _{SCK}	时钟周期	400 ⁽¹⁾		纳秒
T _{SCKL}	时钟低电平周期	200 ⁽²⁾		纳秒
T _{SCKH}	时钟高电平周期	200 ⁽²⁾		纳秒
T _{SET}	MISO/MOSI信号的建立时间	50		纳秒
T _{HOLD}	MISO/MOSI信号的保持时间	50		纳秒
T _H	SCK最后一个上升沿和CSN上升沿的时间间隔	0.5•T _{SCK}		纳秒

04 端子说明

输出类型	线缆颜色及定义(接线图按编码器标签为准)						
	红色	黑色	绿色	白色	黄色	棕色	灰色
SPI (三线)	VCC	OV	CS	CLK	D0	/	/
SPI (四线)	VCC	OV	CS	CLK	/	MOSI	MISO

05 注意事项

- 编码器轴与用户端输出轴之间采用弹性软连接，避免因用户轴的串动、跳动而造成编码器轴系的损坏。
- 安装时请注意允许的轴负载。
- 应保证编码器轴与用户输出轴的不同轴度 < 0.20mm，与轴线的偏角 < 1.5°。
- 安装时尽量避免敲击和摔打碰撞。
- 不要将电源线与地线接反。
- 接地线应尽量粗，一般应大于Φ3。
- 编码器的输出线彼此不要搭接，以免损坏输出电路。

06 服务承诺

- 本公司生产的产品保修期 12 个月。
- 即在用户遵守仪器的储存和使用规则的条件下，产品因制造质量不良或者不能正常工作时本公司无偿为用户维修，有下列情况除外： A 因不正确使用或不遵守使用条件而引起的故障； B 自行拆卸传感器，影响产品的使用性能。

07 尺寸图

